

(V109-A) VOLKSWAGEN SHARAN 2000-...	D (H)	S ()	T ()	C ()
V109-A	6,1	75	1700	1000
D = g* TC/T+C				
S-				
T-				
C-				

(V109-A) VOLKSWAGEN SHARAN 2000-...
 1000 80 /
 28248-89 «
 37.001.096-93 “

1. 2.

	(V109-A) VOLKSWAGEN SHARAN 2000-...	1
50		1
15,5		1
		1

3.

ФАРКОП.РФ

+7 (495) 669-38-36

(14,15)

12 40 (2)

(9,10)

12 40.

()

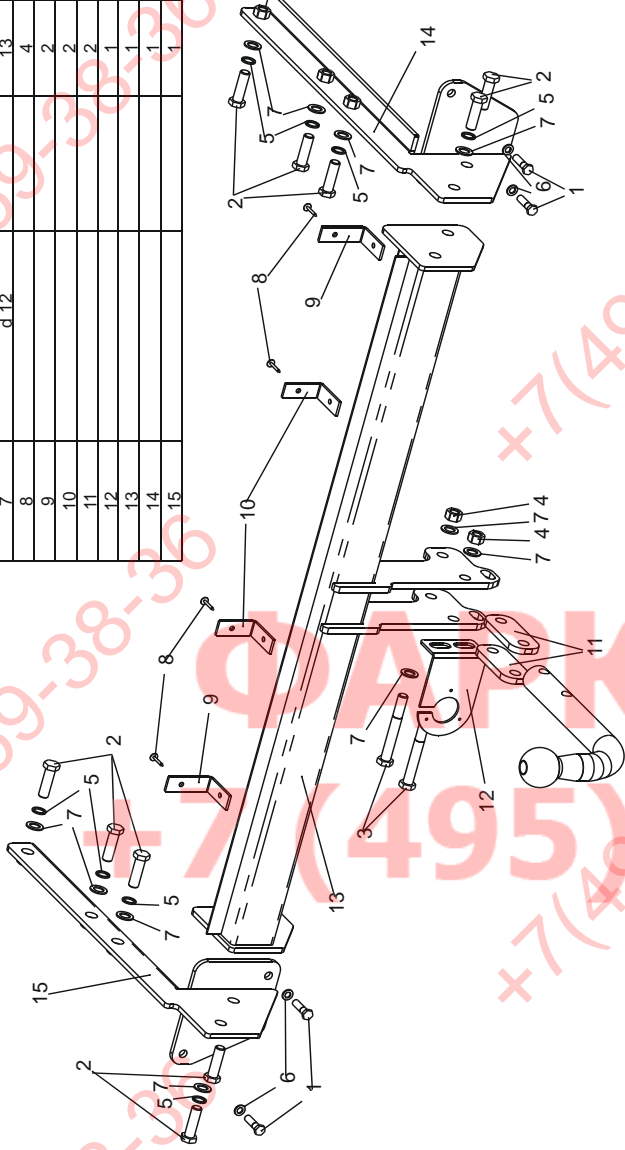
1.

4.

.1(

V 109-A

1			
2	8, 30		4
3	12, 40		10
4	12, 90		2
5	12		4
6	d12		8
7	d8		4
8	d12		13
9			4
10			2
11			2
12			1
13			1
14			1
15			1



)

+7(495)669-38-36

ФАРКОП.РФ

+7(495)669-38-36

+7(495)669-38-36

+7(495)669-38-36

+7(495)669-38-36

+7(495)669-38-36